

---

## Les Machines-outils. Première partie : le tour. Lyre et vis- mère.

**Numéro d'inventaire** : 0003.00611.7

**Type de document** : plaque de vue sur verre photographique

**Éditeur** : Projections Molteni, Radiguet & Massiot

**Période de création** : 1er quart 20e siècle

**Date de création** : 1900 (vers)

**Collection** : D- Sciences sociales

**Description** : Positif sur verre

**Mesures** : hauteur : 85 mm ; largeur : 100 mm

**Notes** : Vue extraite d'une série diffusée par le Musée pédagogique. Se reporter à la brochure descriptive de la série : 3-611-27.

**Mots-clés** : Diapositives et films fixes, vues sur verre pour projection lumineuse

Production artisanale et industrielle

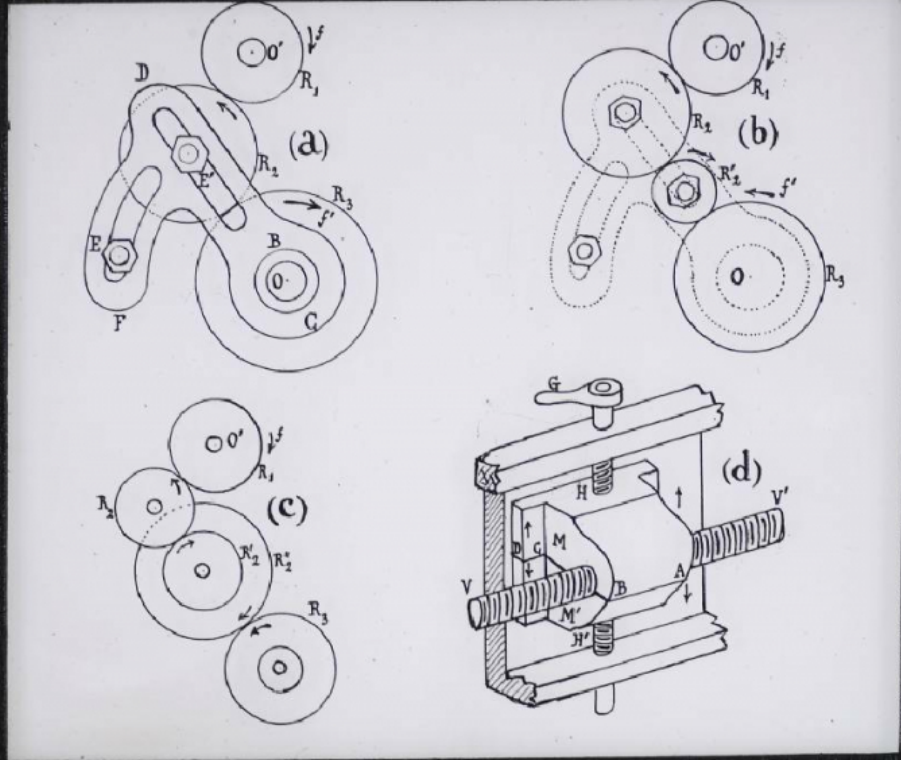
**Filière** : aucune

**Niveau** : aucun

**Autres descriptions** : Langue : Français

Mention d'illustration

ill.



RM  
 N°  
 Si  
 163  
 Type of vid - melle  
 (you learn)