
Les Machines-outils. Première partie : le tour. Barre de chariotage.

Numéro d'inventaire : 0003.00611.9

Type de document : plaque de vue sur verre photographique

Éditeur : Projections Molteni, Radiguet & Massiot

Période de création : 1er quart 20e siècle

Date de création : 1900 (vers)

Collection : D- Sciences sociales

Description : Positif sur verre

Mesures : hauteur : 85 mm ; largeur : 100 mm

Notes : Vue extraite d'une série diffusée par le Musée pédagogique. Se reporter à la brochure descriptive de la série : 3-611-27.

Mots-clés : Diapositives et films fixes, vues sur verre pour projection lumineuse

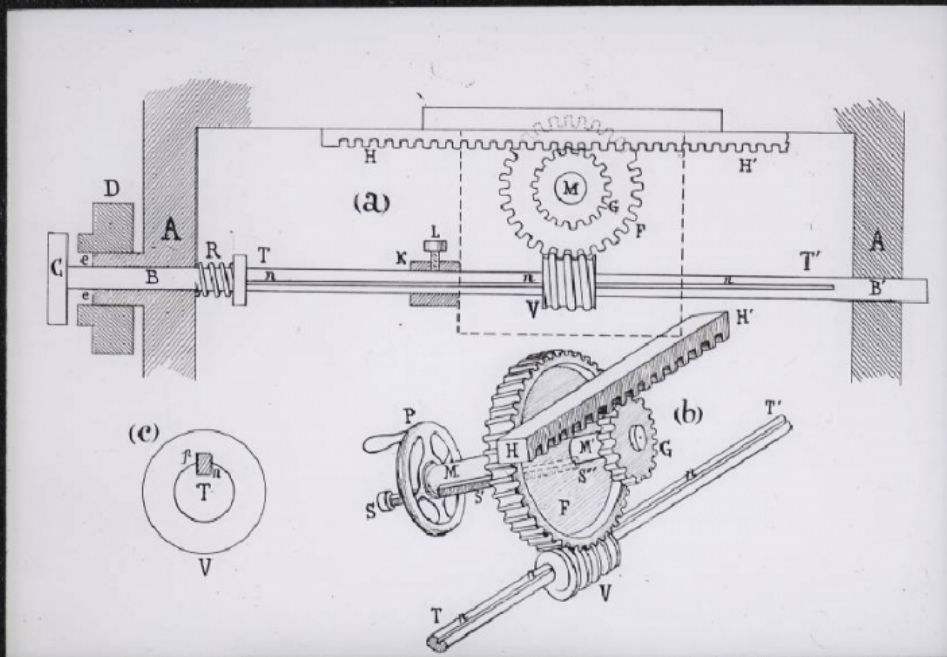
Production artisanale et industrielle

Filière : aucune

Niveau : aucun

Autres descriptions : Langue : Français

ill.



RM
S.
N.
9
163
Plan de Charnière
(par saisi)